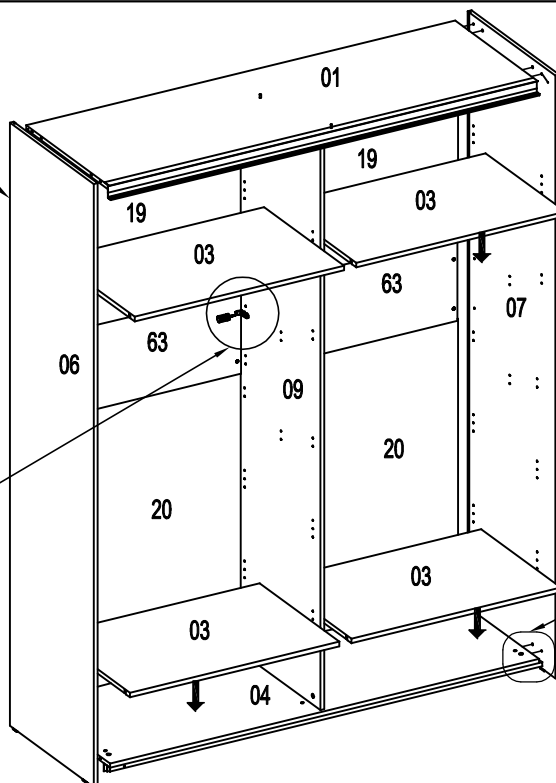
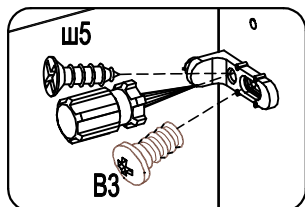


11

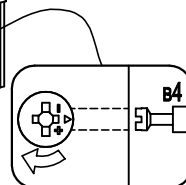
Внимание! Наклейте маркировочный ярлык на стенку заднюю с обратной стороны и впишите код изделия согласно паспорта



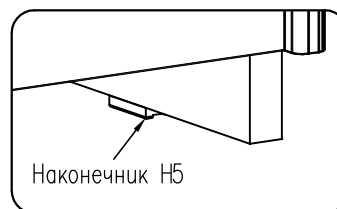
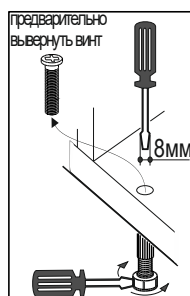
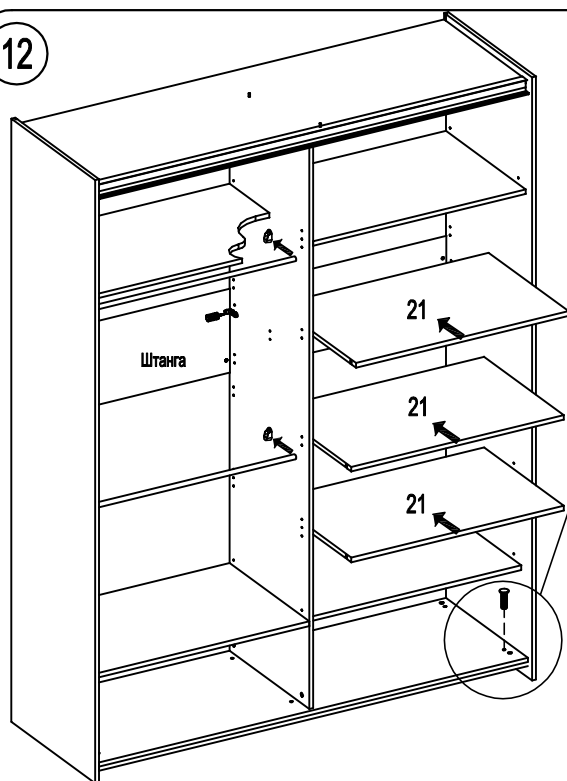
1. Соедините штыи 07 и 04, 09.
2. Вставьте заднюю стенку 20 и монтируйте шит 63.
3. Вставьте заднюю стенку 19 и монтируйте шит 01.
4. Монтируйте шит 06.
5. Установите гориз.стенки 03.

! При сборке придерживайте щит 01.

Ориентация стяжки С5 – показана на рис., после сборки с дюбелем В4 стяжку затянуть по стрелке



12



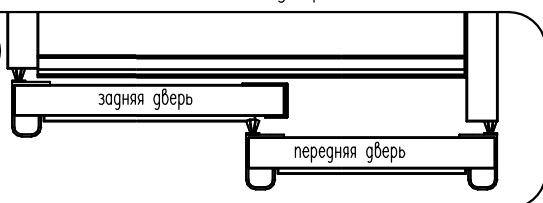
ВНИМАНИЕ!

Регулировкой необходимо добиться плотного контакта всех опор с полом. НО! не допускается подъем наконечника Н5 над поверхностью пола

- *Поставить изделие на планируемое место
- *Вывернуть винт М10
- *Через отверстие в шите 04 длинной отверткой отрегулировать высоту опор
- *Вставить шиты 03, полки 21
- *Установить штанги

Расположение дверей

13



Внимание! Схема навески и регулировку дверей смотрите в инструкции прилагаемой к ходовым элементам.

Внимание! При открывании (закрывании) дверей шкафа-купе пальцами руки за внутреннюю поверхность дверей не братьяся, чтобы не получить травму.

Внимание! Если Вы приобрели комплект демпферов, то при монтаже необходимо использовать винты 6,3x13 В5, которые входят в фурнитуру для шкафа.